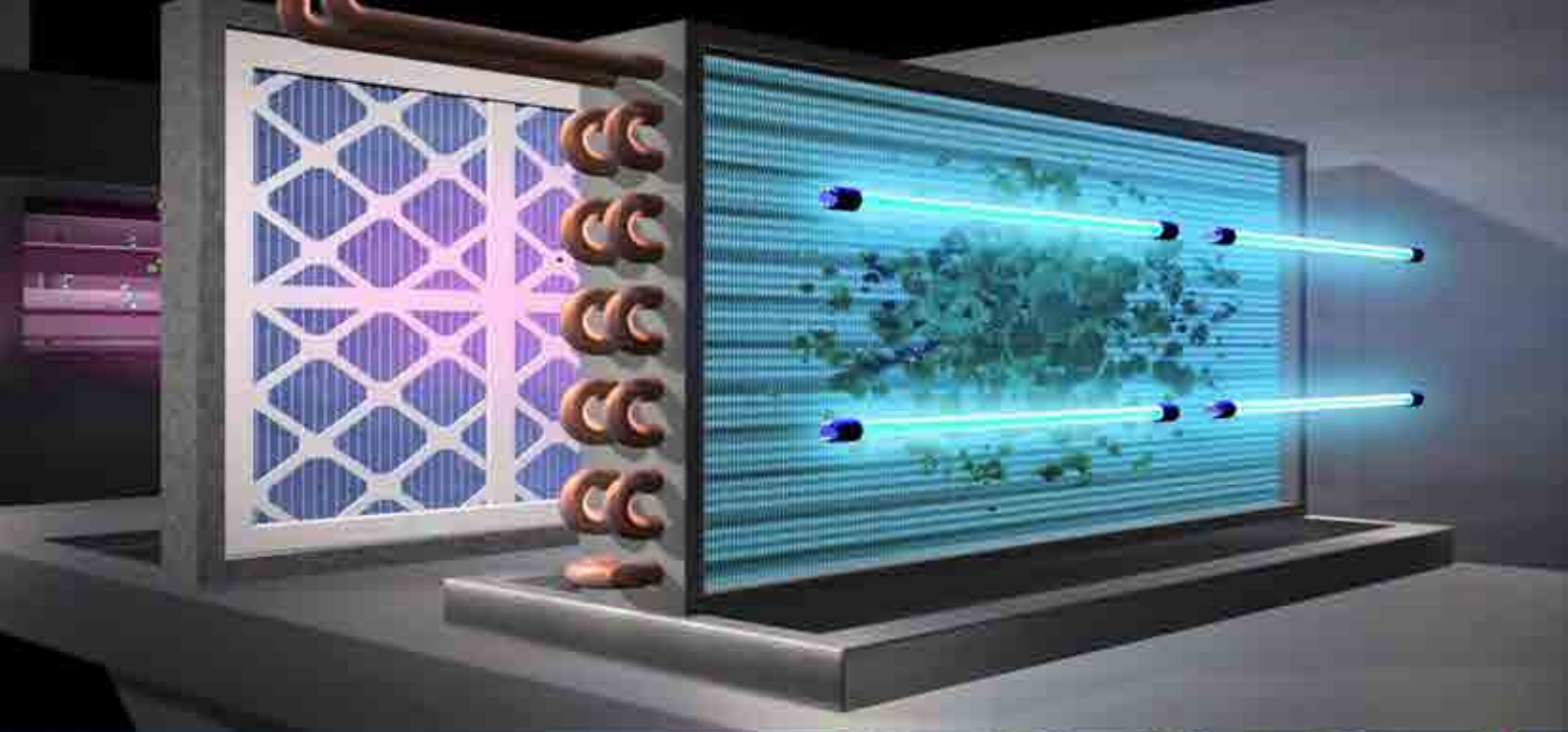


fotonik™

"Creates Intelligent Photons"



UVC Floresanlar ve Uyumlu Balastlar
UVC Fluorescent Tubes and Ballasts





FOTONİK TEKNOLOJİ VE MÜHENDİSLİK A.Ş.
FOTONİK TECHNOLOGY AND ENGINEERING CO.



Fotonik Teknoloji A. Ş., profesyonel teknik aydınlatma ve medikal aydınlatma teknolojileri üzerine yoğunlaşmıştır. Şirket politikamız; müşterilerinin görsel konforunu, çevresel uygunluğunu, iş güvenliği ve iş gücü verimliliğini üst düzeye çıkarmaktadır. Bununla birlikte satın alma, bakım ve enerji maliyetlerini en aza indirmek için satış öncesi ve sonrası destekle birlikte son teknoloji aydınlatma sistemlerini tedarik etmektedir.

Aydınlatma teknolojisindeki gelişmeler, ışığın sayılarla açıklanamayacağını aynı zamanda mekanlarda modern bir algının da oluşturulması gerektiğini göstermektedir. Mimarideki dördüncü boyut, uzmanlar için doğru aydınlatma armatürüyle çalışmayı zorunlu kılmaktadır. Fotonik Teknoloji aydınlatma laboratuvarları yüksek kaliteli aydınlatma armatürlerinin fotometrik ölçümlerinin yapılması ve ürün güvenilirlik testlerinin yapılabilmesi için donatılmıştır.

Konusunda uzman satış öncesi ve sonrası teknik ekibimizle, projelerinizi uluslararası standartlara uygun olarak gerçekleştirerek müşterilerimize enerji verimliliği, güvenliği ve konforu yüksek aynı zamanda da yatırım maliyetleri düşük aydınlatma tasarımları yapıyoruz.

Fotonik Technology Co. is concentrated on professional technical lighting and medical lighting technologies. Our company policy is to supply state of art products, together with professional pre/after-sales support so as to minimize setup, energy and maintenance costs, while maximizing visual comfort, man power efficiency, safety and environmental conformity.

Advances in lighting technology shows that the light cannot be explained by numbers, but also perception should be created. The fourth dimension in architecture makes essential to work with right lighting luminaries for experts. Fotonik Technology Lighting Laboratories are equipped to clear the way for designing of high quality lighting luminaires as well as the use of product safety characteristics.

Fotonik Technology's expert pre- and after-sales technical team evaluate your projects according to the international standards and design environment friendly, energy efficient, safe, comfortable lighting with low investment costs.



Bakteri, virüs, kist ve küf gibi mikroorganizmalar çoğalmak için spor kullanırlar. Ultraviyole radyasyon bu mikroorganizmaların DNA ve RNA'larını parçalayıp büyüme kapasitelerini azaltarak hücrelerini öldürür veya onları zararsız hale dönüştürür.

UVC dezenfeksiyon performansı, UVC radyasyon yoğunluğunun zamanla çarpılmasıyla elde edilmektedir. (Mikrobiyal UVC = mW / cm² x sec = mJ / cm²)

UVC radyasyon yoğunluğunun (mW / cm²) daha güçlü olması, sterilizasyon süresini kısaltır.

Her mikroorganizmanın etkisiz hale geleceği UVC dozajları aşağıdaki tabloda gösterilmektedir.

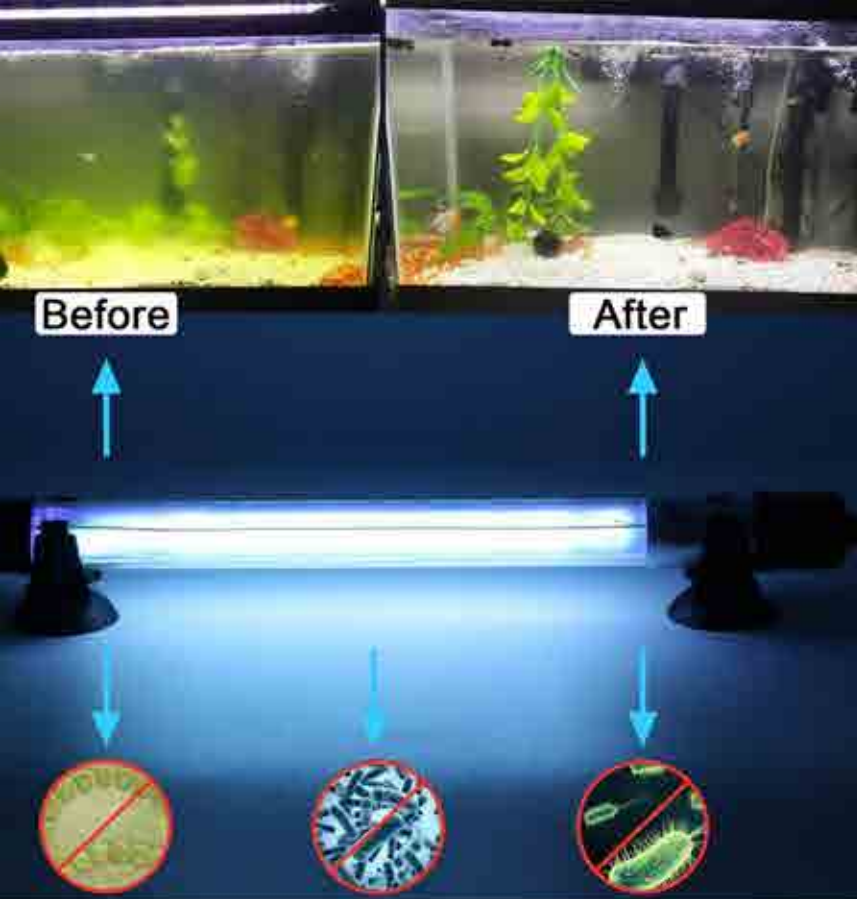
Microorganisms such as bacteria, viruses, cysts and molds use spores to multiply. Using ultraviolet radiation, their DNA and RNA are broken, and the loss of growth capacity causes cell death and at the same time turns them harmless.

UVC disinfection performance: is a functional dose (dose) applied to the microbial UVC dose = UVC radiation intensity multiplied by time. (Microbial UVC = mW / cm² x sec = mJ / cm²) .

The stronger UVC (mW / cm²), the shorter the sterilization time (sec).

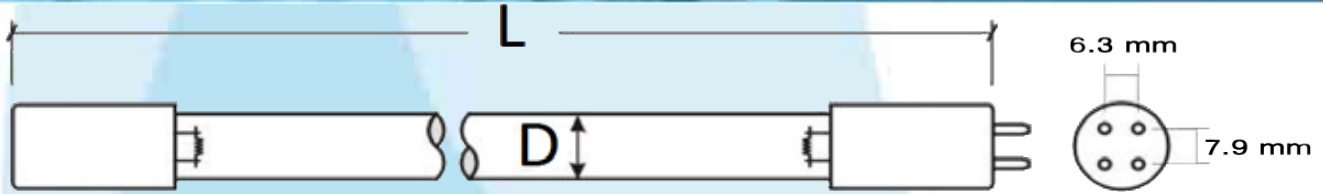
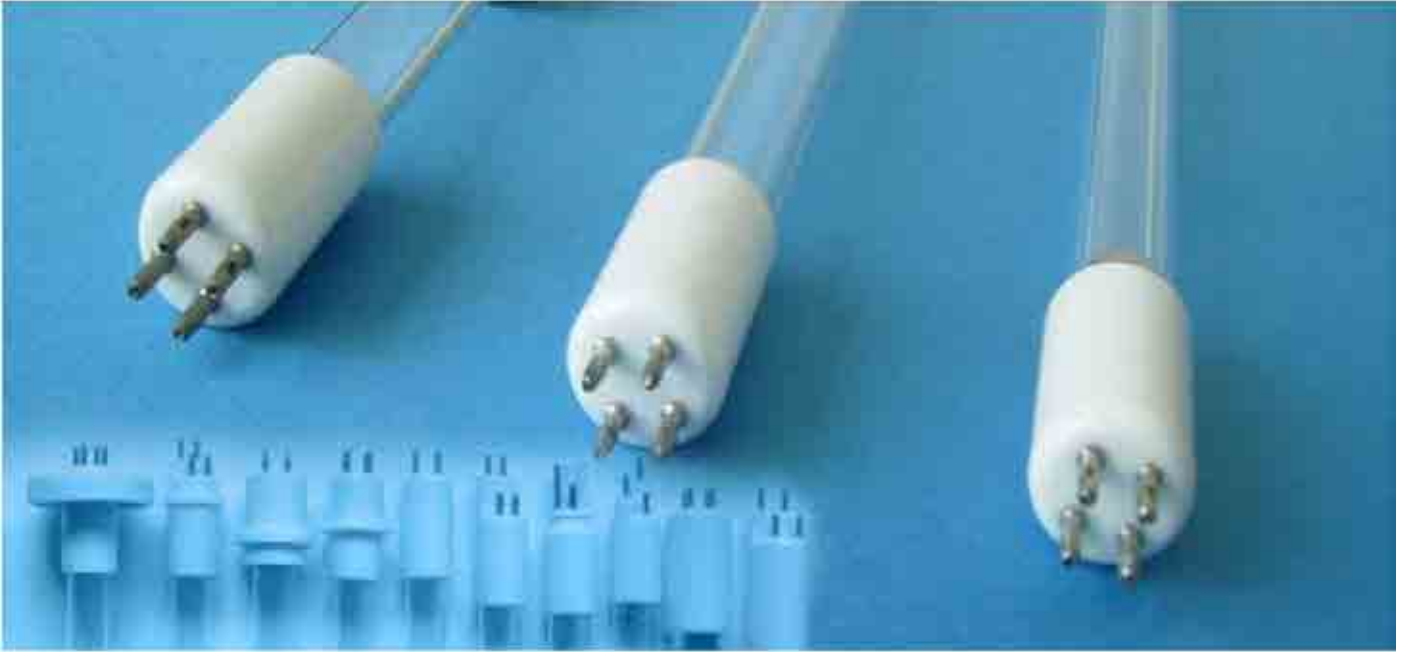
The dosage of each microorganism is large, as shown below

Virus/Bakteri/Mantar Dezenfeksiyon Etkinliği Virus/Bakteria/Fungus Disinfecton Effectiveness	
Mikroorganizma Türü Microorganism Type	UVC Etki Dozu UVC Effect Dose (mWSn/cm2=mJ/cm2)
Bacillus Subtlis Spore	22,5
Bakteriophage	6,6
Coxsackie Virus	6,3
Shigella Spores	4,2
Escherichia Coli	6,6
Fecal Coliform	6,6
Hepatitis A Virus	8
Influenza Virus	6,6
Legionella	12,3
Salmonalla Typhi	7
Staphylococcus Aureus	6,6
Streptococcus Spores	3,8





UVC FLORESANLAR UVC FLOURESCENTS



Stock Stok	Code Kod	Tube Diameter Tüp Çapı (mm)	Length Uzunluk (mm)	Power Güç (W)	Current Akım (mA)	Voltage Voltaj (V)	Wavelength Dalga Boyu (nm)	UV Output@ 254nm ($\mu\text{W}/\text{cm}^2$)	W
X	GPH212T5L/4P	15	212	10	425	30	253.7	25	2.5
X	GPH241T5L/4P	15	241	11	425	33	253.7	26	2.6
X	GPH287T5L/4P	15	287	14	425	41	253.7	34	3.4
X	GPH303T5L/4P	15	303	15	425	43	253.7	37	3.7
X	GPH317T5L/4P	15	317	16	425	49	253.7	39	3.9
X	GPH357T5L/4P	15	357	17	425	51	253.7	55	5.5
V	GPH436T5L/4P	15	436	21	425	62	253.7	70	7.0
V	GPH550T5L/4P	15	550	25	425	68	253.7	81	8.1
X	GPH793T5L/4P	15	793	38	425	112	253.7	117	11.7
V	GPH843T5L/4P	15	843	41	425	120	253.7	139	13.9
V	GPH843T5LHO/4P	15	843	75	800	97	253.7	189	18.9
X	GPH1148T5L/4P	15	1148	55	425	135	253.7	161	16.1
V	GPH1554T5L/4P	15	1554	75	425	176	253.7	210	21.0
V	GPH1554T5LHO/4P	15	1554	145	800	175	253.7	280	28.0



LVD EMC CE





UVC FLORESAN BALASTLARI UVC FLOURESCENT BALLASTS

GENERAL SPECIFICATION / GENEL ÖZELLİKLER	
Input Voltage / Giriş Voltajı	110~277v±10%
Input Frequency / Giriş Frekansı	47~63Hz
Input Current / Giriş Akımı	Max.0.84A at 110V or 0.220A at 240Vrms
Input Power / Giriş Gücü	10~155W
Power Factor / Güç Faktörü	>0.98 Typ.
Output Frequency / Çıkış Frekansı	34~46KHz
Crest Factor / Tepe Faktörü	<1.5
Current THD / Akım THD	15% Typ.
U-Out / Çıkış Gerilimi	350V
Preheat Time / Dengelenme Süresi	4s
Preheat Current / Dengelenme Akımı	0.40A – 0.85A Typ.
Output Current / Çıkış Akımı	0.38A~0.85A Typ.
Lamp Power / Lamba Gücü	10~40W / 2*14~40W or 1*50~79W / 2*35~75W or 1*100~155W
Efficiency / Verimlilik	>85% Max. Load
Signal Output / Sinyal Çıkışı	Max.5V DC Max.5mA
Protections / Korumalar	Lamp Open / Fault – Açık Devre / Kısa Devre Koruması
Tc-Temperature / Tc-Sıcaklık	Max. 70°C
Ta-Temperature / Ta-Sıcaklık	-15~40°C
Storage / Depolama	-40~85°C
Approvals / Belgeler	CE, UL, CUL
IP Code / IP Kod	IP20 / IP64

FEATURES & FUNCTIONS ÖZELLİKLER VE FONKSİYONLAR

- Preheat start / Ön ısıtma başlangıcı
- Constant current output / Sabit akım çıkışı
- Limiting lamp power / Lamba gücünü sınırlama
- Lamp open protection / Lamba açık devre koruması
- Lamp fault protection / Lamba arıza koruması

DC 5V SIGNAL

- Lamp on: Max.5V/DC ,Max.5mA ; Lamp fault: 0V
Lamba çalışırken: Max.5V/DC ,Max.5mA ; Lamba hatalı: 0V



LVD EMC CE





UYUMLU UV FLORESANLAR COMPATIBLE UV FLOURESCENTS

Stock Stok	Code Kod	Description Açıklama	Certificates Sertifikalar	Input Voltage Giriş Voltajı (VAC)	Input Current Giriş Akımı (A)	POWER GÜÇ (W)	Output Current Çıkış Akımı (mA)	Output Frequency Çıkış frekansı (Hz)	PF	THD	Dimension Boyutlar	Wiring Diagram Bağlantı Diyagramı
✓	150.25.0041	15-24W UVC Fluorescent Ballast Eco Model	CE	220~240V AC	0,28A Max	24W	0,34~0,38	24~33Khz	> 0,50	X	81.5X42X23.5 mm	Figure 4 / Resim 4
✓	150.25.0042	10-40W UVC Fluorescent Ballast Preheat Start	CE, UL, CUL	110~277V AC	0,20A Max	40W	0,38~0,43	34Khz	> 0,98	15%	215 X 44 X 30 mm	Figure 1 / Resim 1
✓	150.25.0043	2 X 40W // 1 X 50-75W UVC Fluorescent Ballast Preheat Start	CE, UL, CUL	110~277V AC	0,38A Max	80W	0,39~0,43	37~46Khz	> 0,98	15%	200 X 66 X 33 mm	Figure 2 / Resim 2
✓	150.25.0044	2 X 75W // 1 X 100-150W UVC Fluorescent Ballast Preheat Start	CE, UL, CUL	110~277V AC	0,38A Max	160W	0,70~0,85	37~46Khz	> 0,98	15%	200 X 66 X 33 mm	Figure 3 / Resim 3

150.25.0041: 1*TUV15WT8, TUVPL18W, TUVPL24W, TUV15WT8, TUVPL18W, TUVPL24W

150.25.0042: 1*GPH212T5, GPH287T5, GPH303T5, GPH357T5, GPH436T5, GPH793T5, GPH843T5, TUV11W, TUV16W, TUV25W, TUV36T5, TUV36W

150.25.0043: 1*GPH1148T5, GPH1554T5, GPH1630T5, TUV64T5
2*GPH287T5, GPH303T5, GPH357T5, GPH436T5, GPH793T5, GPH843T5, TUV16W, TUV25W, TUV36T5

150.25.0044: 1*GHO64T5, TUV64T5HO, PL-L95WHO, TL80W, TL100W
2*GPH436T5HO, GPH846T5HO, GHO36T5, TUV36T5HO, TL60W, TUV55WHO, TUV75WHO, TUV25W, PL-L35WHO, PL-L60WHO

Wiring Diagram / Bağlantı Diyagramı

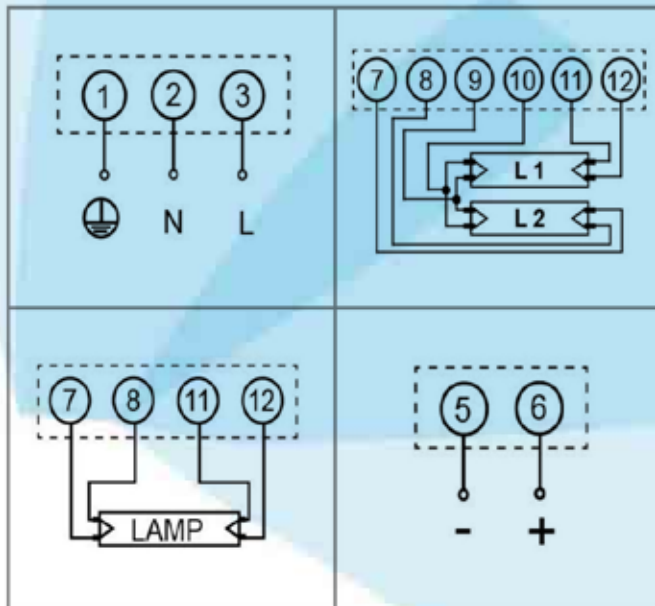
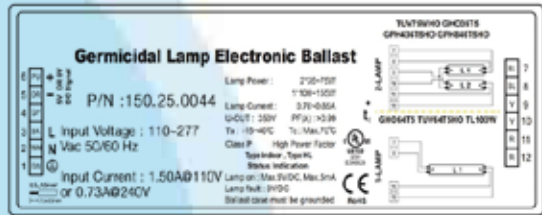
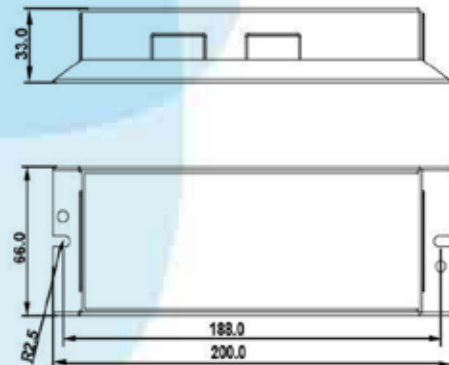


FIGURE 1 / RESİM 1

Product Label / Ürün Etiketi

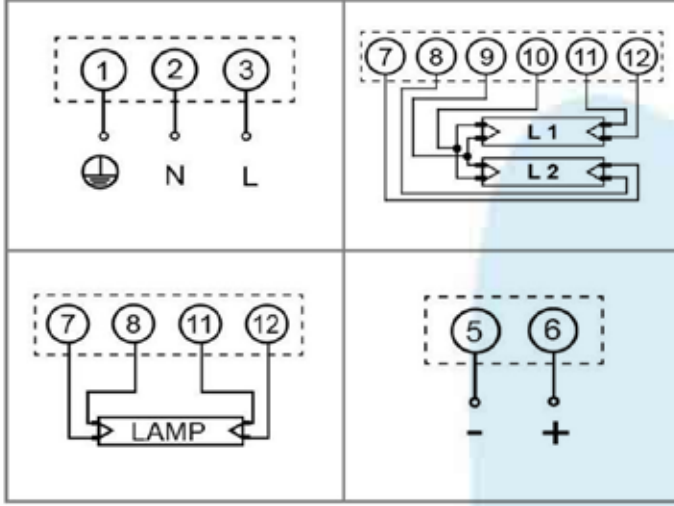


Product Dimensions / Ürün Ölçüleri





Wiring Diagram / Bağlantı Diyagramı



Product Label / Ürün Etiketi



Product Dimensions / Ürün Ölçüleri

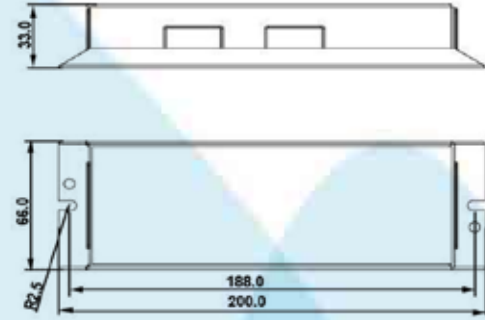
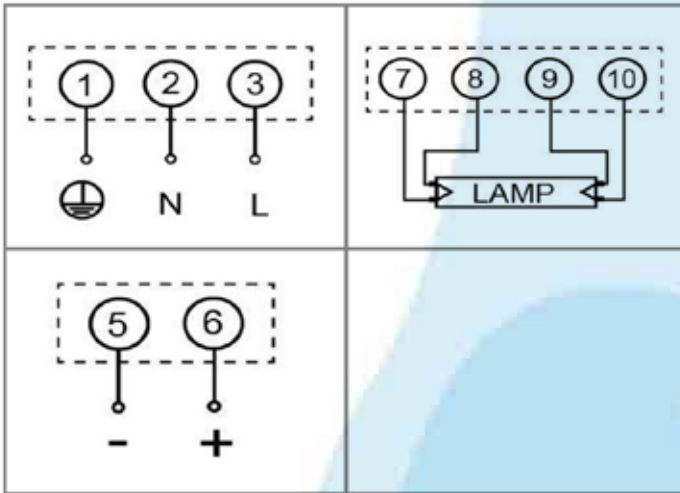
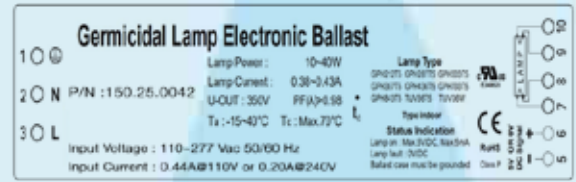


FIGURE 2 / RESİM 2

Wiring Diagram / Bağlantı Diyagramı



Product Label / Ürün Etiketi



Product Dimensions / Ürün Ölçüleri

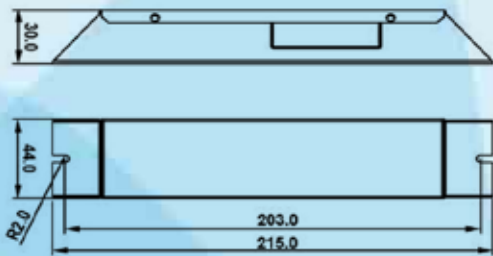
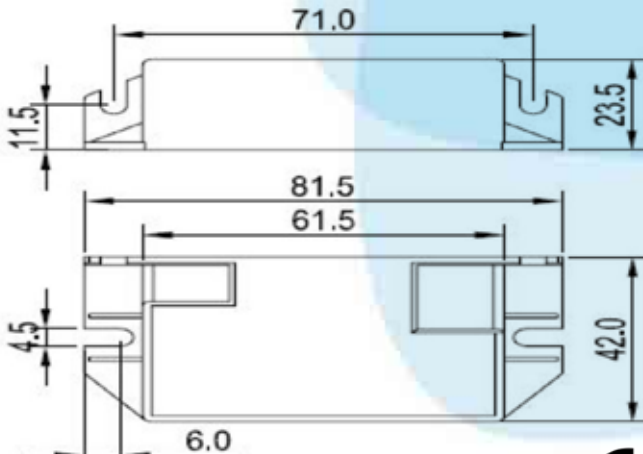


FIGURE 3 / RESİM 3

Product Dimensions / Ürün Ölçüleri



Product Label / Ürün Etiketi

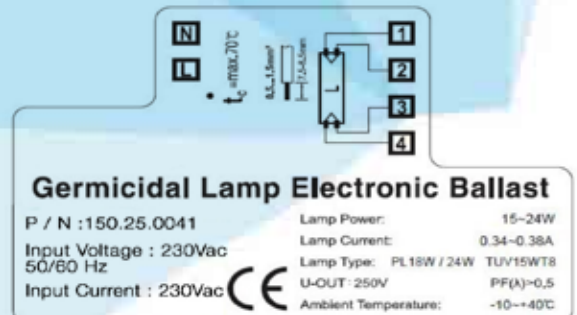


FIGURE 4 / RESİM 4



FOTONİK TEKNOLOJİ VE MÜHENDİSLİK A.Ş.
FOTONİK TECHNOLOGY AND ENGINEERING CO.



HOSPITALS / HASTANELER

OPERATING ROOMS / AMELİYATHANELER



LABORATORIES / LABORATUVARLAR

PHARMACIES / ECZANELER



HOTELS / OTELLER

OFFICES / OFİSLER



**SCHOOLS /
OKULLAR**

**GYM /
SPOR SALONU**



**SLAUGHTERHOUSES /
ET KESİM TESİSLERİ**

HAIR DRESSERS / KUAFÖRLER



FOTONİK TEKNOLOJİ VE MÜHENDİSLİK A.Ş.
FOTONİK TECHNOLOGY AND ENGINEERING CO.



LVD EMC CE



fotonik

Creating Intelligent Photons



UVA



UVB



UVC



9001:2015



14001:2015



45001:2018



13485:2016



Ar-Ge/R&D: A. Veysel Bulv. ERU TGB 4. Bina, No: 67-3/41, M.Gazi/KAYSERİ

+90 352 502 02 50

Fabrika/Factory: Anbar Mah. 2973. Sokak A2 Blok No:11/D, M.Gazi/KAYSERİ

+90 555 090 12 38

Istanbul: +90 212 401 98 38
+90 542 532 47 16
istanbul@fotonik.com.tr

Ankara: +90 312 335 25 94
+90 530 868 35 59
ankara@fotonik.com.tr

İzmir: +90 232 570 01 18
+90 544 344 40 31
izmir@fotonik.com.tr

Bursa: +90 224 441 00 68
+90 533 442 64 44
bursa@fotonik.com.tr

Antalya: +90 352 502 02 50
+90 541 470 16 39
antalya@fotonik.com.tr



www.fotonik.com.tr