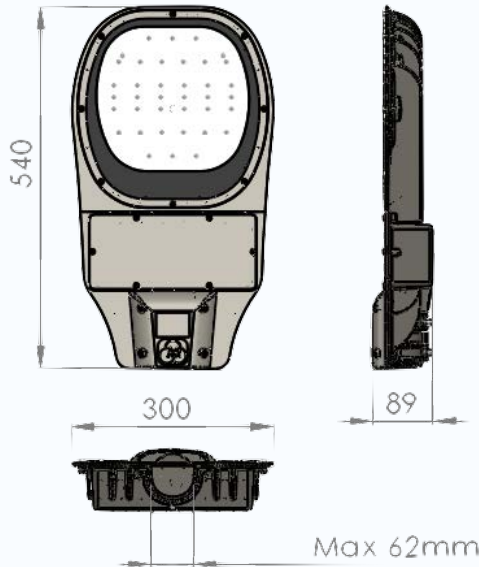




HPS1Y-AC SERIES

| Ürün Kodu | Güç | Lumen | Optik | Ağırlık | PFC | LED Sayısı |
|-------------------------|-------|-----------|-------|---------|-----|------------|
| HPS1Y-84S-40-AC-XX-AS | 40 W | 4.800 lm | AS | 6 Kg | >90 | 84S |
| HPS1Y-84S-60-AC-XX-AS | 60 W | 7.200 lm | AS | 6 Kg | >90 | 84S |
| HPS1Y-84S-75-AC-XX-AS | 75 W | 9.100 lm | AS | 6 Kg | >90 | 84S |
| HPS1Y-84S-80-AC-XX-AS | 80 W | 9.600 lm | AS | 6 Kg | >90 | 84S |
| HPS1Y-120S-90-AC-XX-AS | 90 W | 12.100 lm | AS | 7 Kg | >95 | 120S |
| HPS1Y-120S-100-AC-XX-AS | 100 W | 12.000 lm | AS | 7 Kg | >95 | 120S |
| HPS1Y-48P-100-AC-XX-AS | 100 W | 10.000 lm | AS | 7 Kg | >95 | 48P |
| HPS1Y-120S-110-AC-XX-AS | 110 W | 12.000 lm | AS | 7 Kg | >95 | 120S |
| HPS1Y-120S-120-AC-XX-AS | 120 W | 13.200 lm | AS | 7,5 Kg | >95 | 120S |
| HPS1Y-60P-120-AC-XX-AS | 120 W | 12.000 lm | AS | 7.5 Kg | >95 | 60P |
| HPS1Y-64P-140-AC-XX-AS | 140 W | 16.500 lm | AS | 7,5 Kg | >95 | 64P |
| HPS1Y-144S-150-AC-XX-AS | 150 W | 16.500 lm | AS | 7,5 Kg | >95 | 144S |



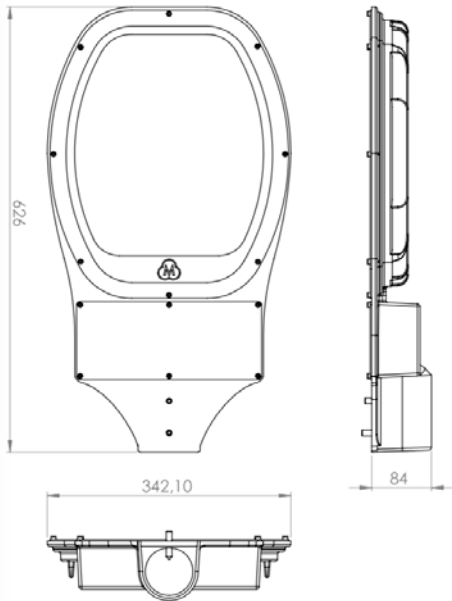
Genel Özellikler

- 200-260 VAC 50 Hz Çalışma Voltajı
- Yüksek Verimli Led 150 lm/W
- 3000-6500 K aralığında renk Sıcaklığı
- Alüminyum Enjeksiyon Gövde, Paslanmaz Vidalar
- 30 +60 C Sıcaklık Aralığında Çalışma
- IP66 , Güvenlik Sınıfı Class I
- 50.000 Saat Üzeri Beklenti ömürlü LED
- Yüksek Verimli NICHIA, OSRAM ,SEOUL LED
- CRI > 70 LED
- Wifi Destekli Merkezi Kontrol Sistemi
- Yüksek Verimli Sürücü Meanwell, Inventronics, Eaglerise, SOSEN

MODÜLED ELEKTRONİK AŞ.
1515 Sok.No:48 İvedik OSB
ANKARA
bilgi@moduled.com.tr
Tel : 0 312 394 34 62 Faks : 0 312 394 14 48

HPS2 SERIES

| Ürün Kodu | Güç | Lumen | Optik | Ağırlık | PFC | LED Sayısı |
|------------------------|-------|-----------|-------|---------|-----|------------|
| HPS2-81P-185-AC-XX-DD | 185 W | 21.000 lm | DD | 9 Kg | | 81P |
| HPS2-192S-200-AC-XX-DD | 200 W | 24.000 lm | DD | 10 Kg | | 192S |
| HPS2-264S-250-AC-XX-DD | 250 W | 30.000 lm | DD | 12 Kg | | 264S |



Genel Özellikler

- Yüksek Verimlilikli LED Teknolojisi
- IP66 Sızdırmaz Gövde Class II Güvenlik Sınıfı
- Yüksek Verimli LED Sürücü Ünitesi
- Programlanabilir Güç ve Zamanlama özelliği (Opsiyonel)
- 5 YIL Garanti / 5 Years Warranty

MODÜLED ELEKTRONİK AŞ.
1515 Sok.No:48 İvedik OSB
ANKARA
bilgi@moduled.com.tr
Tel : 0 312 394 34 62 Faks : 0 312 394 14 48



LPM SERIES

| Ürün Kodu | Güç | Lumen | Optik | Ağırlık | PFC | LED Sayısı |
|---------------------|------|----------|-------|---------|-------|------------|
| LPM-36S-30-AC-XX-AS | 30 W | 3.300 lm | AS | 4 Kg | >0.90 | 36S |
| LPM-36S-40-AC-XX-AS | 40 W | 4.800 lm | AS | 4 Kg | >0.90 | 36S |
| LPM-72S-50-AC-XX-AS | 50 W | 6.000 lm | AS | 4 Kg | >0.90 | 72S |
| LPM-72S-60-AC-XX-AS | 60 W | 7.200 lm | AS | 4 Kg | >0.90 | 72S |



IP66

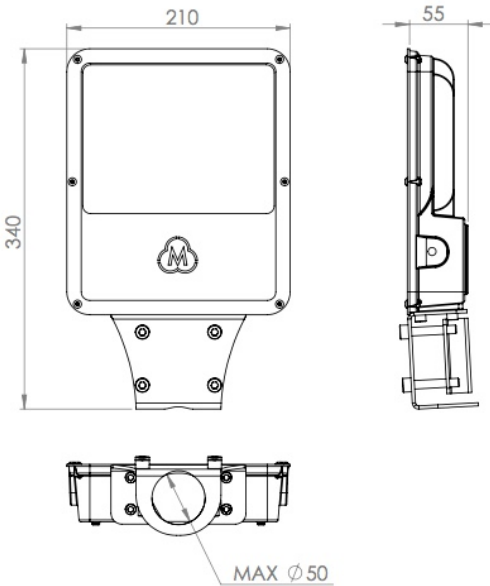
EN
60598-2-3

ISO
9001:2008

ISO
14001:2004

ISO
10002:2006

OHSAS
18001:2007



Genel Özellikler

- Yüksek Verimli Sürücü Meanwell, Inventronics, Eaglerise, SOSEN
- Alüminyum Gövde, Paslanmaz Vidalar
- 3000 K - 6500 K Renk Aralığı
- IP 66 Sızdırmazlık Class I Güvenlik Sınıfı
- Çalışma Sıcaklığı -30 +60 C
- Yüksek Renksel Geri Verim
- Yüksek performanslı tasarım Nichia, OSRAM, Seoul LED
- Harici reflektör gerektirmez
- 2 KV Dahili Parafudur
- Işıklık Verimi 120 lm/W

MODÜLED ELEKTRONİK AŞ.

1515 Sok.No:48 İvedik OSB

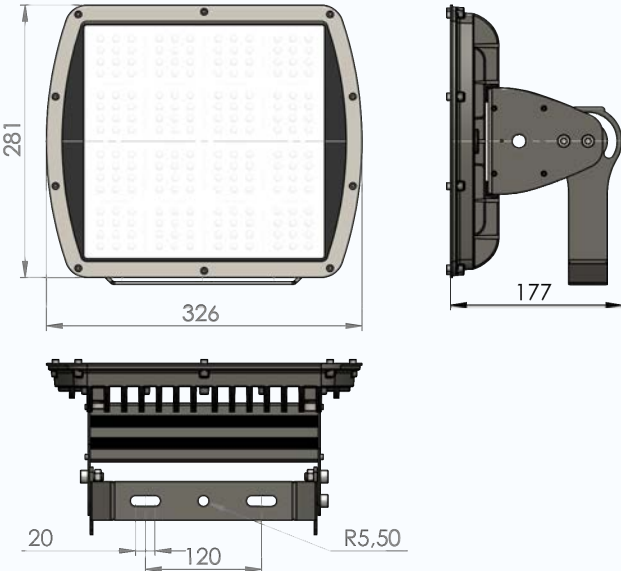
ANKARA

bilgi@moduled.com.tr

Tel : 0 312 394 34 62 Faks : 0 312 394 14 48

LPSR1 SERIES

| Ürün Kodu | Güç | Lumen | Optik | Ağırlık | PFC | LED Sayısı |
|-------------------------|-------|-----------|-------|---------|-------|------------|
| LPSR1-144S-70-AC-XX-DD | 70 W | 9.100 lm | DD | 5 Kg | >0.95 | 144S |
| LPSR1-144S-80-AC-XX-DD | 80 W | 10.400 lm | DD | 5 Kg | >0.95 | 144S |
| LPSR1-144S-100-AC-XX-DD | 100 W | 13.000 lm | DD | 6 Kg | >0.95 | 144S |
| LPSR1-64P-100-AC-XX-DD | 100 W | 13.000 lm | DD | 5 Kg | >0.95 | 64P |
| LPSR1-192S-120-AC-XX-DD | 120 W | 15.000 lm | DD | 5 Kg | >0.95 | 192S |
| LPSR1-192S-150-AC-XX-DD | 150 W | 17.500 lm | DD | 5 Kg | >0.95 | 192S |



Genel Özellikler

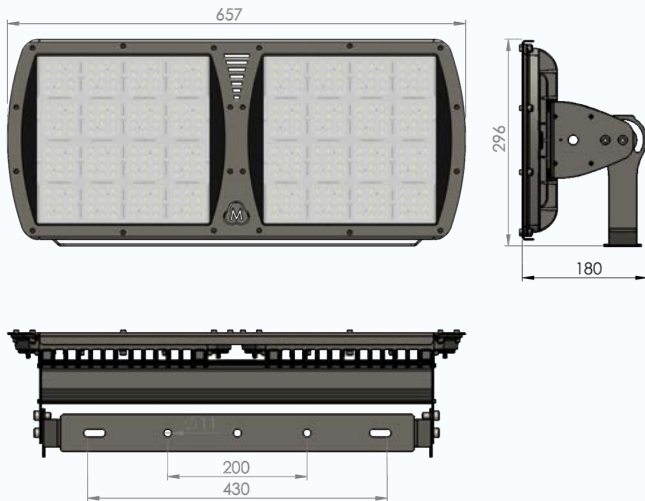
- IP 66 Sızdırmazlık Class I Güvenlik Sınıfı
- Yüksek Verimli Sürücü Meanwell, Inventronics, Eaglerise, SOSEN
- Yüksek Renkssel Geri Verim
- 180 Ayarlanabilir Gövde Yapısı
- Alüminyum Gövde, Paslanmaz Vidalar
- Isık Verimi 120 lm/W
- Yüksek performanslı tasarım Nichia, OSRAM, Seoul LED
- Çalışma Sıcaklığı -20 +60 C
- 3000 K - 6500 K Renk Aralığı
- Yüksek Led Ömrü
- Harici reflektör gerektirmez
- Zamanlayıcı Opsiyonu ile Dim Kontrol Ünitesi
- 10 KV Dahili Paratoner

MODÜLED ELEKTRONİK AŞ.
1515 Sok.No:48 İvedik OSB
ANKARA
bilgi@moduled.com.tr
Tel : 0 312 394 34 62 Faks : 0 312 394 14 48



LPSR1 SERIES

| Ürün Kodu | Güç | Lumen | Optik | Ağırlık | PFC | LED Sayısı |
|---------------------------|-------|-----------|-------|---------|-------|------------|
| 2xLPSR1-288S-200-AC-XX-DD | 200 W | 24.000 lm | DD | 13 Kg | >0.95 | 288S |
| 2xLPSR1-384S-260-AC-XX-DD | 260 W | 28.000 lm | DD | 14 Kg | >0.95 | 384S |
| 2xLPSR1-384S-300-AC-XX-DD | 300 W | 35.000 lm | DD | 14 Kg | >0.95 | 384S |
| 2xLPSR1-128P-300-AC-XX-DD | 300 W | 33.000 lm | DD | 14 Kg | >0.95 | 128P |



Genel Özellikler

- IP 66 Sızdırmazlık Class I Güvenlik Sınıfı
- Yüksek Verimli Sürücü Meanwell, Inventronics, Eaglerise, SOSEN
- Yüksek Renksel Geri Verim
- 180 Ayarlanabilir Gövde Yapısı
- Alüminyum Gövde, Paslanmaz Vidalar
- Isık Verimi 120 lm/W
- Yüksek performanslı tasarım Nichia, OSRAM, Seoul LED
- Çalışma Sıcaklığı -20 +60 C
- 3000 K - 6500 K Renk Aralığı
- Yüksek Led Ömrü
- Harici reflektör gerektirmez
- Zamanlayıcı Opsiyonu ile Dim Kontrol Ünitesi
- 10 KV Dahili Paratoner

MODÜLED ELEKTRONİK AŞ.
1515 Sok.No:48 İvedik OSB
ANKARA
bilgi@moduled.com.tr
Tel : 0 312 394 34 62 Faks : 0 312 394 14 48



LPM SERIES

| Ürün Kodu | Güç | Lumen | Optik | Ağırlık | PFC | LED Sayısı |
|---------------------|------|----------|-------|---------|-------|------------|
| LPM-36S-40-AC-XX-DD | 40 W | 3.300 lm | DD | 5 Kg | >0.90 | 36S |
| LPM-72S-50-AC-XX-AS | 50 W | 6.000 lm | AS | 4 Kg | >0.90 | 72S |
| LPM-72S-60-AC-XX-DD | 60 W | 7.800 lm | DD | 5 Kg | >0.90 | 72S |



IP66

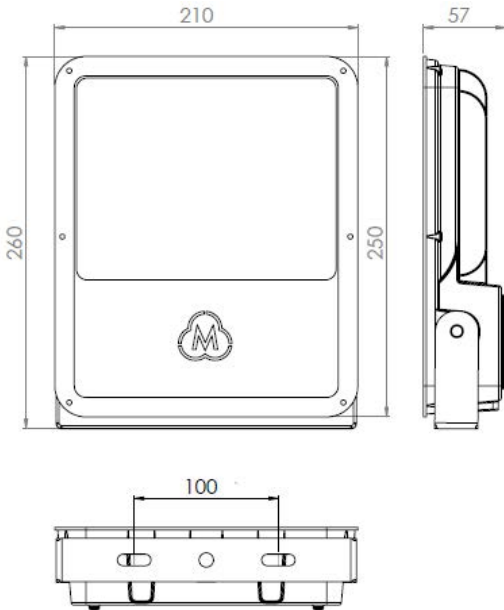
EN
60598-2-3

ISO
9001:2008

ISO
14001:2004

ISO
10002:2006

OHSAS
18001:2007



Genel Özellikler

- Yüksek Verimli Sürücü Meanwell, Inventronics, Eaglerise, SOSEN
- Alüminyum Gövde, Paslanmaz Vidalar
- 3000 K - 6500 K Renk Aralığı
- IP 66 Sızdırmazlık Class I Güvenlik Sınıfı
- Çalışma Sıcaklığı -30 +60 C
- Yüksek Renksel Geri Verim
- Yüksek performanslı tasarım Nichia, OSRAM, Seoul LED
- Harici reflektör gerektirmez
- 2 KV Dahili Parafudur
- Işıklık Verimi 120 lm/W

MODÜLED ELEKTRONİK AŞ.

1515 Sok.No:48 İvedik OSB

ANKARA

bilgi@moduled.com.tr

Tel : 0 312 394 34 62 Faks : 0 312 394 14 48



EDS SERIES

| Ürün Kodu | Güç | Lumen | Optik | Ağırlık | PFC | LED Sayısı |
|-----------------------|-------|-----------|-------|---------|-------|------------|
| EDS-120S-70-AC-XX-ST | 70 W | 8.400 lm | ST | 6,5 Kg | >0.95 | 120S |
| EDS-144S-100-AC-XX-ST | 100 W | 12.000 lm | ST | 7 Kg | >0.95 | 144S |
| EDS-144S-120-AC-XX-ST | 120 W | 14.400 lm | ST | 7 Kg | >0.95 | 144S |
| EDS-192S-160-AC-XX-90 | 160 W | 19.000 lm | 90 | 7 Kg | >0.95 | 192S |

IP66

EN
60598-2-3

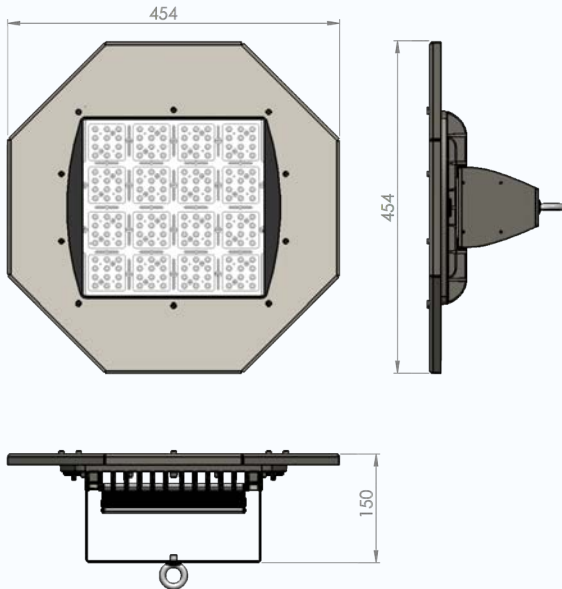
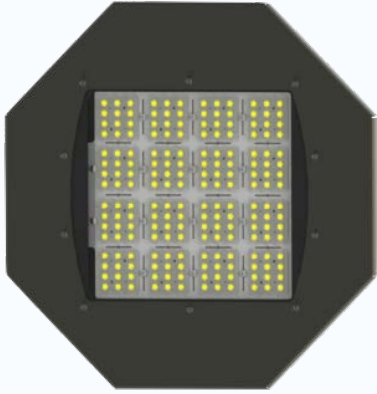
ISO
9001:2008

ISO
14001:2004

ISO
10002:2006

OHSAS
18001:2007

CE



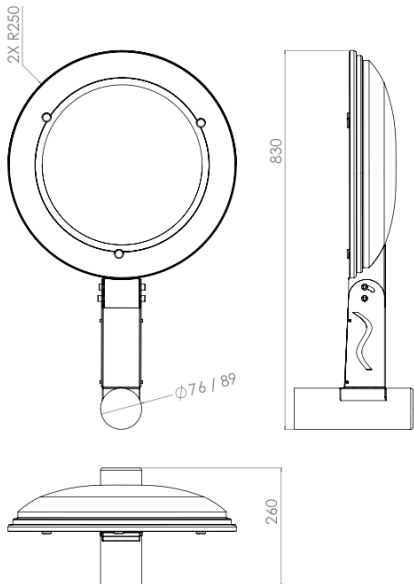
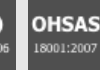
Genel Özellikler

- 3000 K - 6500 K Renk Aralığı
- Alüminyum Gövde, Paslanmaz Vidalar
- Çalışma Sıcaklığı -20 +60 C
- Hareket Sensörü Uyumluluğu (Opsiyon)
- Harici reflektör gerektirmez
- IP 66 Sızdırmazlık Class I Güvenlik Sınıfı
- Işıklık Verimi 120 lm/W
- Yüksek Led Ömrü
- Yüksek performanslı tasarım Nichia, OSRAM, Seoul LED
- Yüksek Renkset Geri Verim
- Yüksek Verimli Sürücü Meanwell, Inventronics, Eaglerise, SOSEN

MODÜLED ELEKTRONİK AŞ.
1515 Sok.No:48 İvedik OSB
ANKARA
bilgi@moduled.com.tr
Tel : 0 312 394 34 62 Faks : 0 312 394 14 48

RPS2 SERIES

| Ürün Kodu | Güç | Lumen | Optik | Ağırlık | PFC | LED Sayısı |
|-----------------------|------|----------|-------|---------|-------|------------|
| RPS2-60S-40-AC-XX-ST | 40 W | 4.800 lm | ST | 7 Kg | >0.90 | 60S |
| RPS2-180S-60-AC-XX-ST | 60 W | 8.000 lm | ST | 7 Kg | >0.90 | 180S |



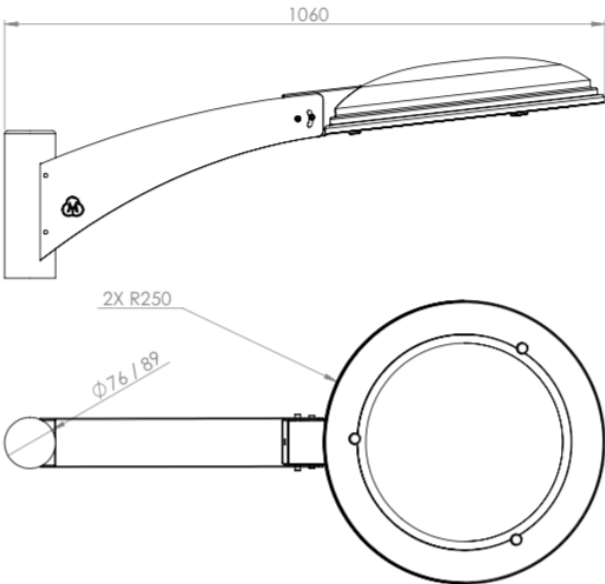
Genel Özellikler

- Alüminyum Gövde , Sık Tasarım
- 130 lm / W Armatür Verimliliği
- Ayarlanabilir Armatür Açısı
- İstenilen RAL Kodu Gövde Rengi
- IP65 Gövde Sızdırmazlık Class II Güvenlik Sınıfı
- Park, Bahçe ve Alışveriş Merkezleri için
- 3,5 Mt ile 6 Mt Arası Direk Seçenekleri (Direk Hariç Fiyatlardır.)
- %50 Kısmı Modülü ile İstedığınız Zaman Dim Etme

MODÜLED ELEKTRONİK AŞ.
1515 Sok.No:48 İvedik OSB
ANKARA
bilgi@moduled.com.tr
Tel : 0 312 394 34 62 Faks : 0 312 394 14 48

RPS2-L SERIES

| Ürün Kodu | Güç | Lumen | Optik | Ağırlık | PFC | LED Sayısı |
|------------------------|------|----------|-------|---------|-------|------------|
| RPS2-72S-24-DC-XX-SP | 24 W | 3360 lm | SP | 8 Kg | | 72S |
| RPS2L-120S-40-AC-XX-ST | 40 W | 5.200 lm | ST | 8 Kg | >0.90 | 120S |
| RPS2L-60S-40-AC-XX-ST | 40 W | 4.800 lm | ST | 8 Kg | >0.90 | 60S |
| RPS2-72S-40-DC-XX-SP | 40 W | 5200 lm | SP | 8 Kg | | 72S |
| RPS2-60S-60-AC-XX-ST | 60 W | 7.800 lm | ST | 8 Kg | >0.90 | 60S |
| RPS2L-60S-60-AC-XX-ST | 60 W | 7.800 lm | ST | 8 Kg | >0.90 | 60S |



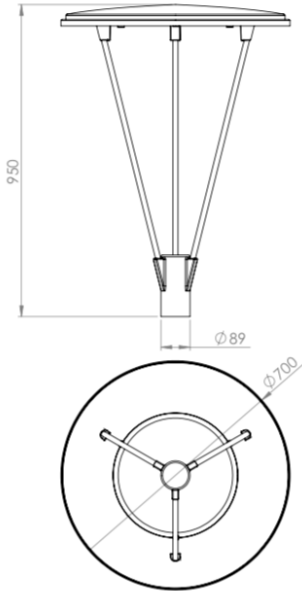
Genel Özellikler

- 3000 K - 6500 K Renk Aralığı
- Alüminyum Gövde , Paslanmaz vidalar
- Çalışma Voltajı 180-260 VAC 50 Hz
- Çalışma Sıcaklığı -20 +60 C
- IP 65 Sızdırmazlık Class I Güvenlik Sınıfı
- Yüksek Led Ömrü
- Yüksek performanslı tasarım Nichia,OSRAM,Seoul LED
- Yüksek Renksel Geri Verim
- Wifi Destekli Merkezi Kontrol Sistemi
- Isık Verimi 150 lm/W
- Ayarlanabilir Armatür Açısı
- Kolay ve Hızlı Montaj

MODÜLED ELEKTRONİK AŞ.
1515 Sok.No:48 İvedik OSB
ANKARA
bilgi@moduled.com.tr
Tel : 0 312 394 34 62 Faks : 0 312 394 14 48

RPS3 SERIES

| Ürün Kodu | Güç | Lumen | Optik | Ağırlık | PFC | LED Sayısı |
|-----------------------|------|----------|-------|---------|-------|------------|
| RPS3-120S-40-AC-XX-ST | 40 W | 5.200 lm | ST | 7 Kg | >0.90 | 120S |
| RPS3-60S-40-AC-XX-ST | 40 W | 4.800 lm | ST | 7 Kg | >0.90 | 60S |
| RPS3-180S-60-AC-XX-ST | 60 W | 8.000 lm | ST | 7 Kg | >0.90 | 180S |
| RPS3-72S-60-AC-XX-ST | 60 W | 7.800 lm | ST | 7 Kg | >0.90 | 72S |



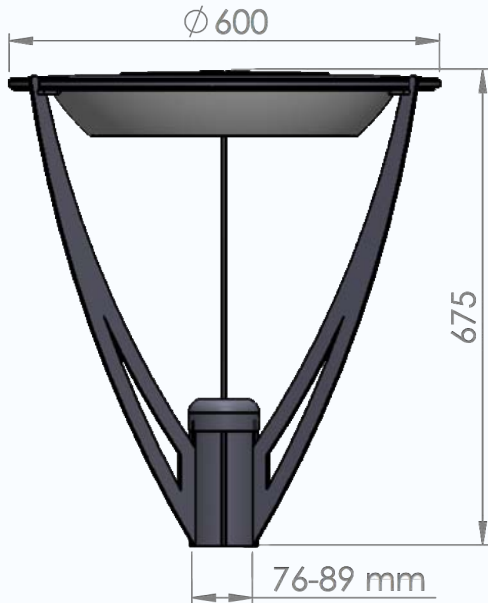
Genel Özellikler

- Kolay Montaj , Hızlı kurulum
- IP65 Koruma Sınıfı, Class 1 Emniyet Sınıfı
- EN60598 Standartı
- Krosyona Dayanıklı Alüminyum Gövde Yapısı
- Elektro Statik Boya istenilen RAL Kodu
- Özel Dizayn LED Yapısı , Verimli Işık Dağılımı

MODÜLED ELEKTRONİK AŞ.
1515 Sok.No:48 İvedik OSB
ANKARA
bilgi@moduled.com.tr
Tel : 0 312 394 34 62 Faks : 0 312 394 14 48

RPS5 SERIES

| Ürün Kodu | Güç | Lumen | Optik | Ağırlık | PFC | LED Sayısı |
|----------------------|------|----------|-------|---------|-------|------------|
| RPS5-60S-60-AC-XX-ST | 60 W | 7.800 lm | ST | 8 Kg | >0.90 | 60S |



Genel Özellikler

Alüminyum Gövde Yapısı

Özel Tasarım Led Yerleşimi ile Homojen ışık dağılımı

MODÜLED ELEKTRONİK AŞ.
1515 Sok.No:48 İvedik OSB
ANKARA
bilgi@moduled.com.tr
Tel : 0 312 394 34 62 Faks : 0 312 394 14 48